

Please note that effective July 26, 2021, the former Infrastructure and Automotive business of Silicon Labs is now part of Skyworks' Mixed Signal Solutions. All Silicon Labs registered trademarks that may be contained herein remain the sole property of Silicon Laboratories, Inc. and are only for nominative descriptive purposes and do not represent any sponsorship or endorsement of such product(s) by Silicon Labs.



**SKYWORKS<sup>®</sup>**

[skyworksinc.com](http://skyworksinc.com)



## 先进的数字隔离技术提高太阳能逆变器可靠性

一百多年来火力发电设施已被证明是稳定和可靠的能量来源，但这些设施巨大而复杂，并且构建成本日益高涨。同时，以最小的碳排放和环境影响标准来运行这些设施也面临着极大挑战和成本压力。相比之下，现代光伏（PV）电力系统成为火力发电厂的合理替代方案，其可以提供更低的长期运行成本、模块化的可扩展性、更高效，同时碳排放比集中式发电设施低很多。

光伏发电系统由多个部分组成，例如把光能转换成电能的光伏面板、机械、电气连接器、配件，以及把太阳能产生的电输送到电网过程中必不可少的太阳能逆变器等。

### 什么是太阳能光伏逆变器？

光伏面板把太阳光转换成直流电，而为了使线路损耗最小化，并且将电能传输更远距离，直流电必须转换成高压交流电。太阳能光伏逆变器可以实现上述直流电到交流电的转换，是所有光伏发电系统中最关键的部分。然而，这仅仅是光伏逆变器的关键功能之一。

光伏逆变器还具有电网断开能力，防止光伏发电系统给未连接的公共服务系统提供电源；也就是说，如果在电网断开期间，逆变器维持在线状态，或者在为不可靠的连接提供电源时，会引起光伏发电系统馈电本地公共服务系统中的变压器，并在公共服务系统电线上产生几千伏电压，将危及公共服务设备操作工人的安全。安全标准规范IEEE1547和UL1741规定：当交流电压或频率超过规范限度时，与电网连接的逆变器**必须**断开，或者当电网不再存在时，必须完全关闭。当重新连接后，逆变器不能立即传输电源，需要等到逆变器检测到额定公共服务系统电压和频率超过五分钟。当然，逆变器的职责不仅如此。

逆变器也用于补偿影响电能输出的环境因素。例如，光伏面板的输出电压和电流对于温度和电池单位面积上光照强度（又称为“光强”）的变化是高度敏感的。电池的输出电压与电池温度成**反**比关系，而电池电流与光强成**正**比关系。这些与其他关键参数的变化导致最佳逆变电压/电流工作点显著移动。变频器通过采用闭环控制以维持在所谓的最大功率点

(MPP) 来解决上述问题，因为在这个点上电压和电流的乘积最大。除此之外，逆变器还支持服务操作中手动和自动输入/输出断开、电磁干扰/射频干扰 (EMI/RFI) 传导和辐射抑制、接地故障中断、PC机兼容的通信接口和更多。逆变器被封装在一个坚固耐用的盒子中，能够在室外全功率运行25年以上。这真是不小的壮举！

## 详细介绍

如图1所示，单相光伏逆变器采用一个数字电源控制器和一对高压侧/低压侧 (high-side/low-side) 门驱动器来驱动脉冲宽度调制 (PWM) 的全桥转换器。全桥拓扑通常用于逆变器应用中，因为他是任何开关模式拓扑结构中承载能力最高的。参考图1A，PWM电压开关作用在全桥输出上产生一个离散的 (尽管有些噪声) 60Hz 电流波形。高频噪声部分被滤波，并产生合适的低振幅60Hz正弦波，如图1B所示。滤波后的波形通过输出变压器传输，此变压器有三项功能：1) 进一步平滑交流波形；2) 调制电压振幅以满足特定电网需求；3) 对逆变器的直流输入和高压交流电网进行电气隔离。

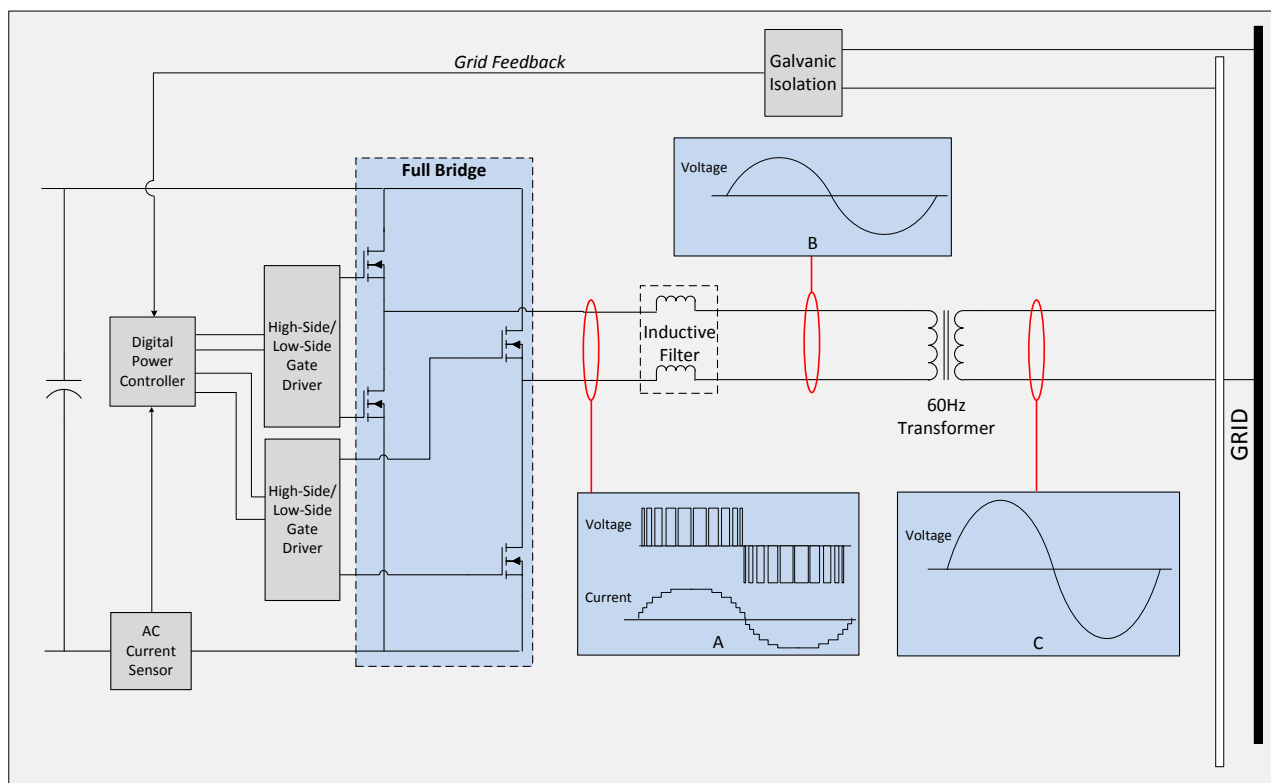


图1：单级、单相逆变器框图

光伏逆变器设计需要充分权衡，如果权衡错误，可能使设计师备受煎熬。例如，光伏发电系统既要可靠运行，完全额定输出达25年以上，同时价格具有竞争力，所以设计人员需进行成本/可靠性权衡。光伏发电系统使用高效率的逆变器，因为高效率逆变器比低效率逆变器运行温度更低，持续时间更长，并且可以为光伏发电系统制造商和用户节省更多费用。

永无止境的追求更高效率逆变器则需要更多的设计权衡，这将影响元器件的选择（主要是门驱动器、电源开关和磁性元器件，例如变压器）；PCB构造和逆变器封装热需求。光伏面板的输出电压也随着阳光下的暴露程度不同而变化，因此使逆变器输入电压范围适应光伏面板的输出电压范围将非常有用。这又将产生更多的设计权衡，进一步影响系统的复杂性、成本和效率，而这仅仅是硬件部分。现在让我们来看看控制方面的问题。

逆变器的“大脑”是控制器，通常是数字功率控制器（DPC）或数字信号处理器（DSP）。一般情况下，控制器的固件通过状态机方式实现，这是实现非中断（失败）代码的最有效方法，可以防止执行无意中进入一个无限循环。固件执行是分级的，服务高优先级的功能比低优先级的功能更加频繁。在光伏逆变器中，通常隔离反馈回路补偿和电源开关调制有最高优先级，然后是支持UL1741和 IEEE 1547安全标准的电路保护功能，接下来是效率控制（MPP）。其余的固件大多为：在业务点进行优化操作、监测系统运行以及支持系统通信任务。

光伏逆变器要在高温和/或严寒中工作25年，我们在选择用于逆变器的元器件时要特别注意。很明显，一些元器件，例如用于滤波的电解电容和用于光电隔离的光电耦合器，不可能有25年的寿命。电解电容会干涸并枯竭，光电耦合器的LED亮度会逐渐暗淡，直到停止运行。对于这些脆弱元器件的解决方法是采用高质量的薄膜电容器（有更高可靠性，但也需要更高成本）进行替换。而最佳的长期解决方案是放弃光电耦合器而采用先进的CMOS工艺隔离元器件。

CMOS工艺技术提供高可靠性、低成本、高速率、小尺寸、低功耗、在极端电压和温度范围内运行稳定性，以及其他许多值得拥有的特性。与光电耦合器中所用的砷化镓（GaAs）工艺技术不同，采用CMOS工艺制造的器件没有内在机械磨损。底层CMOS隔离单元是电容性、全差分和高度优化的，这满足严格的时序性能、低功耗，以及由外场和快速共模瞬变而造成数据错误的高免疫力。事实上，将CMOS工艺技术结合专有的硅产品设计，其带来的优势使隔离器件更加牢靠，更“接近理想”隔离器件。与以前大家看到的有所不同，这些器件提供更完整的功能集成度、大幅提高可靠性（60年以上的隔离栅寿命）；可在最大VDD下，支持-40℃到+125℃连续运行温度范围，大幅提高性能、降低功耗、节省电路板面积并提高易用性。

## 21世纪光伏逆变器元器件解决方案

如图1所示，光伏逆变器的结构并非仅限于单相、基于变压器的逆变器。其他常见类型包括：高频率、双极型、三相无变压器和电池供电逆变器。虽然其拓扑结构彼此不同，但通常共用相同的元器件解决方案。框图2中显示几个使用在基于变压器、三相逆变器的CMOS工艺隔离器件。

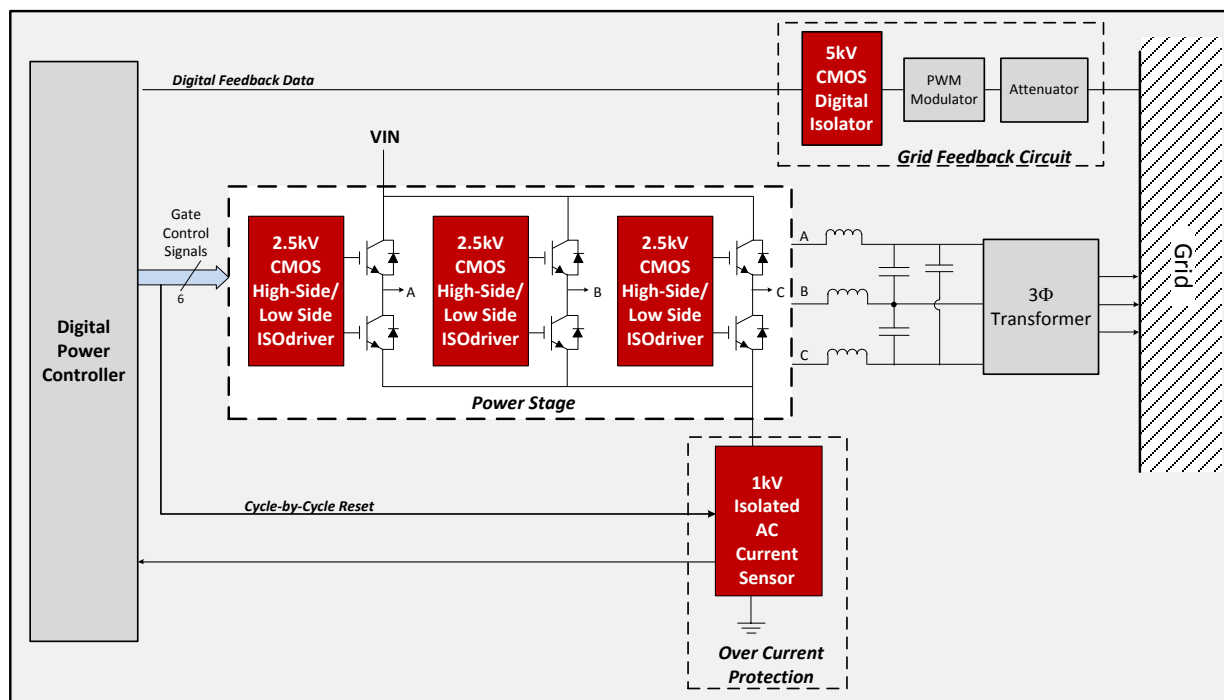


图2：使用CMOS隔离器件的三相逆变器

这是一个典型的闭环结构，数字控制器调节电源开关的占空比，迫使光伏发电系统输出电压的幅值和相位与电网需求精确匹配。隔离门驱动器在单一封装中集成安全认证过的电气隔离（1kV、2.5kV或5kV等级）和高压侧（high-side）电平转换功能，不需要外部隔离器件。每个驱动器输出与其他输出隔离，使正负电压输出可以混合使用，而不会产生闭锁效应（latch-up）。

反馈到控制器的电流由一个4mm x 4mm x 1mm的CMOS隔离交流电流感应器提供（其1kV隔离等级受限于封装，更大封装版本有高达5kVrms等级）。此单芯片感应器具有比电流感应变压器更宽的温度范围、更高精度及可靠性。该传感器在每个周期复位，由数字控制器产生的逆变器门控制信号产生周期信号，从而无需外部复位电路。电网反馈是系统反馈控制机制的重要组成部分。电阻衰减器用于降低电网电压到PWM调制器兼容的范围，把正弦波输入转换成一个离散的PWM波形，并且由CMOS数字隔离器安全隔离。

## 展望未来

光伏发电系统对于发电领域来说是一项相对较新的技术。和其他新兴技术一样，光伏发电系统将随着技术的成熟而迅速变化，其无疑将持续发展，以满足市场对更高容量、更低成本和更高可靠性的需求。当出现这些需求时，光伏逆变器将在功能性上进一步扩展，设计人员将需要更高集成度、特定应用相关的元器件级装置，这将进一步促进和推动CMOS工艺隔离技术的创新。随着不断发展，光伏发电系统将变得更加普遍，最终成为公共服务设施中的主流，从而大大减少我们对火力发电的依赖。